



MAGYARORSZÁG
KORMÁNYA

Európai Unió
Európai Regionális
Fejlesztési Alap



BEFEKTETÉS A JÖVŐBE

Terra Center Kft.

4002 Debrecen, Fancsika 128. Levelezési cím: 4001 Debrecen Pf.235

Tel: (30) 967 4914, e-mail: dankos.gabor@gmail.com

honlap: www.terracenter.hu



Európai Unió
Európai Regionális
Fejlesztési Alap



BEFEKTETÉS A JÖVŐBE

Dankos Gábor

okl. gépészmérnök
ügyvezető

Terra Center Kft.

4002 Debrecen, Fancsika 128. Levelezési cím: 4001 Debrecen Pf.235

Tel: (30) 967 4914, e-mail: dankos.gabor@gmail.com

honlap: www.terracenter.hu



MAGYARORSZÁG
KORMÁNYA

Európai Unió
Európai Regionális
Fejlesztési Alap



BEFEKTETÉS A JÖVŐBE

Áttekintés az eddig végzett munkákról

Terra Center Kft.

4002 Debrecen, Fancsika 128. Levelezési cím: 4001 Debrecen Pf.235

Tel: (30) 967 4914, e-mail: dankos.gabor@gmail.com

honlap: www.terracenter.hu

Áttekintés az eddig végzett munkákról

BIOTÉGLA gyártó kézi és automata gépsor



Európai Unió
Európai Regionális
Fejlesztési Alap



BEFEKTETÉS A JÖVŐBE

Terra Center Kft.

4002 Debrecen, Fancsika 128. Levelezési cím: 4001 Debrecen Pf.235

Tel: (30) 967 4914, e-mail: dankos.gabor@gmail.com

honlap: www.terracenter.hu



MAGYARORSZÁG
KORMÁNYA

Európai Unió
Európai Regionális
Fejlesztési Alap



BEFEKTETÉS A JÖVŐBE

Áttekintés az eddig végzett munkákról

BIOTÉGLA gyártó kézi és automata gépsor OMFB pályázat

Használt szárazelem feldolgozó gépsor Design Kft. Kecskemét

Terra Center Kft.

4002 Debrecen, Fancsika 128. Levelezési cím: 4001 Debrecen Pf.235

Tel: (30) 967 4914, e-mail: dankos.gabor@gmail.com

honlap: www.terracenter.hu



Európai Unió
Európai Regionális
Fejlesztési Alap



BEFEKTETÉS A JÖVŐBE

Áttekintés az eddig végzett munkákról

BIOTÉGLA gyártó kézi és automata gépsor OMFB pályázat

Használt szárazelem feldolgozó gépsor Design Kft. Kecskemét

Röpítő törő selejtes alkatrészek megsemmisítésére AVE Miskolc, BOSCH

Terra Center Kft.

4002 Debrecen, Fancsika 128. Levelezési cím: 4001 Debrecen Pf.235

Tel: (30) 967 4914, e-mail: dankos.gabor@gmail.com

honlap: www.terracenter.hu



Európai Unió
Európai Regionális
Fejlesztési Alap



BEFEKTETÉS A JÖVŐBE

Áttekintés az eddig végzett munkákról

BIOTÉGLA gyártó kézi és automata gépsor OMFB pályázat

Használt szárazelem feldolgozó gépsor Design Kft. Kecskemét

Röpítő törő selejtes alkatrészek megsemmisítésére AVE Miskolc, BOSCH

Száraz állateledel feldolgozó gépsor ATEV Hódmezővásárhely

Terra Center Kft.

4002 Debrecen, Fancsika 128. Levelezési cím: 4001 Debrecen Pf.235

Tel: (30) 967 4914, e-mail: dankos.gabor@gmail.com

honlap: www.terracenter.hu



Európai Unió
Európai Regionális
Fejlesztési Alap



BEFEKTETÉS A JÖVŐBE

Áttekintés az eddig végzett munkákról

BIOTÉGLA gyártó kézi és automata gépsor OMFB pályázat

Használt szárazelem feldolgozó gépsor Design Kft. Kecskemét

Röpítő törő selejtes alkatrészek megsemmisítésére AVE Miskolc, BOSCH

Száraz állateledel feldolgozó gépsor ATEV Hódmezővásárhely

Kommunális hulladék feldolgozó gépsor EVE Miskolc

Terra Center Kft.

4002 Debrecen, Fancsika 128. Levelezési cím: 4001 Debrecen Pf.235

Tel: (30) 967 4914, e-mail: dankos.gabor@gmail.com

honlap: www.terracenter.hu

Áttekintés az

BIOTÉGLA

Használt s

Röpítő tö

Száraz áll

Kommuna





Európai Unió
Európai Regionális
Fejlesztési Alap



BEFEKTETÉS A JÖVŐBE

Áttekintés az eddig végzett munkákról

BIOTÉGLA gyártó kézi és automata gépsor OMFB pályázat

Használt szárazelem feldolgozó gépsor Design Kft. Kecskemét

Röpítő törő selejtes alkatrészek megsemmisítésére AVE Miskolc, BOSCH

Száraz állateledel feldolgozó gépsor ATEV Hódmezővásárhely

Kommunális hulladék feldolgozó gépsor EVE Miskolc

Gépkocsik shredder utáni maradékanyag feldolgozása ALCUFER

Terra Center Kft.

4002 Debrecen, Fancsika 128. Levelezési cím: 4001 Debrecen Pf.235

Tel: (30) 967 4914, e-mail: dankos.gabor@gmail.com

honlap: www.terracenter.hu



Európai Unió
Európai Regionális
Fejlesztési Alap



BEFEKTETÉS A JÖVŐBE

Áttekintés az eddig végzett munkákról

BIOTÉGLA gyártó kézi és automata gépsor OMFB pályázat

Használt szárazelem feldolgozó gépsor Design Kft. Kecskemét

Röpítő törő selejtes alkatrészek megsemmisítésére AVE Miskolc, BOSCH

Száraz állateledel feldolgozó gépsor ATEV Hódmezővásárhely

Kommunális hulladék feldolgozó gépsor EVE Miskolc

Gépkocsik shredder utáni maradékanyag feldolgozása ALCUFER

Fém konzerveket feldolgozó gépsor ATEV Bőny

Terra Center Kft.

4002 Debrecen, Fancsika 128. Levelezési cím: 4001 Debrecen Pf.235

Tel: (30) 967 4914, e-mail: dankos.gabor@gmail.com

honlap: www.terracenter.hu



MAGYARORSZÁG
KORMÁNYA

Európai Unió
Európai Regionális
Fejlesztési Alap



BEFEKTETÉS A JÖVŐBE

Áttekintés az eddig végzett munkákról

BIOTÉGLA gyártó kézi és automata gépsor OMFB pályázat



c, BOSCH

Terra Center Kft.

Fancsika 128. Levelezési cím: 4001 Debrecen Pf.235

Tel: (30) 967 4914, e-mail: dankos.gabor@gmail.com

honlap: www.terracenter.hu

Áttekintés az eddig végzett munkákról

BIOTÉGLA gyártó kézi és automata gépsor OMFB pályázat



Tel: (30) 967 4914, e-mail: dankos.gabor@gmail.com

honlap: www.terracenter.hu



Európai Unió
Európai Regionális
Fejlesztési Alap



BEFEKTETÉS A JÖVŐBE

Áttekintés az eddig végzett munkákról

BIOTÉGLA gyártó kézi és automata gépsor OMFB pályázat

Használt szárazelem feldolgozó gépsor Design Kft. Kecskemét

Röpítő törő selejtes alkatrészek megsemmisítésére AVE Miskolc, BOSCH

Száraz állateledel feldolgozó gépsor ATEV Hódmezővásárhely

Kommunális hulladék feldolgozó gépsor EVE Miskolc

Gépkocsik shredder utáni maradékanyag feldolgozása ALCUFER

Fém konzerveket feldolgozó gépsor ATEV Bőny

Sertés szőr-köröm aprító gépsor ATEV Solt

Terra Center Kft.

4002 Debrecen, Fancsika 128. Levelezési cím: 4001 Debrecen Pf.235

Tel: (30) 967 4914, e-mail: dankos.gabor@gmail.com

honlap: www.terracenter.hu



Európai Unió
Európai Regionális
Fejlesztési Alap



BEFEKTETÉS A JÖVŐBE

Áttekintés az eddig végzett munkákról

BIOTÉGLA gyártó kézi és automata gépsor OMFB pályázat

Használt szárazelem feldolgozó gépsor Design Kft. Kecskemét

Röpítő törő selejtes alkatrészek megsemmisítésére AVE Miskolc, BOSCH

Száraz állateledel feldolgozó gépsor ATEV Hódmezővásárhely

Kommunális hulladék feldolgozó gépsor EVE Miskolc

Gépkocsik shredder utáni maradékanyag feldolgozása ALCUFER

Fém konzerveket feldolgozó gépsor ATEV Bőny

Sertés szőr-köröm aprító gépsor ATEV Solt

Használt gépjármű olajsűrők feldolgozása ENVISZAM Debrecen

Terra Center Kft.

4002 Debrecen, Fancsika 128. Levelezési cím: 4001 Debrecen Pf.235

Tel: (30) 967 4914, e-mail: dankos.gabor@gmail.com

honlap: www.terracenter.hu

Áttekintés az eddig végzett munkákról

BIOTÉGLA gyártó kézi és automata gépsor OMFB pályázat

Has
Röp
Szá
Kon
Gép
Fém
Ser
Has



Kft.

telezési cím: 4001 Debrecen Pf.235

gabor@gmail.com



Európai Unió
Európai Regionális
Fejlesztési Alap



BEFEKTETÉS A JÖVŐBE

Áttekintés az eddig végzett munkákról

BIOTÉGLA gyártó kézi és automata gépsor OMFB pályázat

Használt szárazelem feldolgozó gépsor Design Kft. Kecskemét

Röpítő törő selejtes alkatrészek megsemmisítésére AVE Miskolc, BOSCH

Száraz állateledel feldolgozó gépsor ATEV Hódmezővásárhely

Kommunális hulladék feldolgozó gépsor EVE Miskolc

Gépkocsik shredder utáni maradékanyag feldolgozása ALCUFER

Fém konzerveket feldolgozó gépsor ATEV Bőny

Sertés szőr-köröm aprító gépsor ATEV Solt

Használt gépjármű olajszűrők feldolgozása ENVISZAM

Komposztálható gyorséttermi hulladék aprítása, nagy és kicsi méretben ProfiKomp Gödöllő

Terra Center Kft.

4002 Debrecen, Fancsika 128. Levelezési cím: 4001 Debrecen Pf.235

Tel: (30) 967 4914, e-mail: dankos.gabor@gmail.com

honlap: www.terracenter.hu



Európai Unió
Európai Regionális
Fejlesztési Alap



BEFEKTETÉS A JÖVŐBE

Áttekintés az eddig végzett munkákról

BIOTÉGLA gyártó kézi és automata gépsor OMFB pályázat

Használt szárazelem feldolgozó gépsor Design Kft. Kecskemét

Röpítő törő selejtes alkatrészek megsemmisítésére AVE Miskolc, BOSCH

Száraz állateledel feldolgozó gépsor ATEV Hódmezővásárhely

Kommunális hulladék feldolgozó gépsor EVE Miskolc

Gépkocsik shredder utáni maradékanyag feldolgozása ALCUFER

Fém konzerveket feldolgozó gépsor ATEV Bőny

Sertés szőr-köröm aprító gépsor ATEV Solt

Használt gépjármű olajszűrők feldolgozása ENVISZAM

Komposztálható gyorséttermi hulladék aprítása, nagy és kicsi méretben ProfiKomp Gödöllő

Gyártott berendezések

Kalapácsos törő, tárcsás aprító, röpítő törő, örvényáramú szeparátor

homogenizáló, mágneses kiemelő szalag, dobrosta, szállítócsiga, légszeparátor, pálcás rosta, adagoló

Terra Center Kft.

4002 Debrecen, Fancsika 128. Levelezési cím: 4001 Debrecen Pf.235

Tel: (30) 967 4914, e-mail: dankos.gabor@gmail.com

honlap: www.terracenter.hu



Köszönettel tartozunk a GINOP-2.1.7-15-2016-00028 pályázatnak, amely lehetővé tette az alábbi tárgyú projekt megvalósítását:

Technológiai Gép Prototípusának előállítása Fém csomagolású állati vagy emberi fogyasztásra szánt konzervek megbontására szánt szervesanyag-tartalmuk kinyerése és hasznosítása érdekében.

Terra Center Kft.

4002 Debrecen, Fancsika 128. Levelezési cím: 4001 Debrecen Pf.235

Tel: (30) 967 4914, e-mail: dankos.gabor@gmail.com

honlap: www.terracenter.hu



Európai Unió
Európai Regionális
Fejlesztési Alap



BEFEKTETÉS A JÖVŐBE

Pósán György

okl. gépészmérnök
okl. matematikus

2011. óta a Terra Center Kft. szolgálatában.



Európai Unió
Európai Regionális
Fejlesztési Alap



BEFEKTETÉS A JÖVŐBE

Az a tapasztalatunk szerint az hiedelem, hogy van egy általánosan használható aprítógép, amit meg kell vásárolni és minden probléma meg van oldva. **Nem ez a valóság!**



Európai Unió
Európai Regionális
Fejlesztési Alap



BEFEKTETÉS A JÖVŐBE

Nincs általános típus gép, ami minden anyag feldolgozására alkalmas



Európai Unió
Európai Regionális
Fejlesztési Alap



BEFEKTETÉS A JÖVŐBE

Nincs általános típus gép, ami minden anyag feldolgozására alkalmas



Nincs általános típus gép, ami minden anyag feldolgozására alkalmas





Európai Unió
Európai Regionális
Fejlesztési Alap

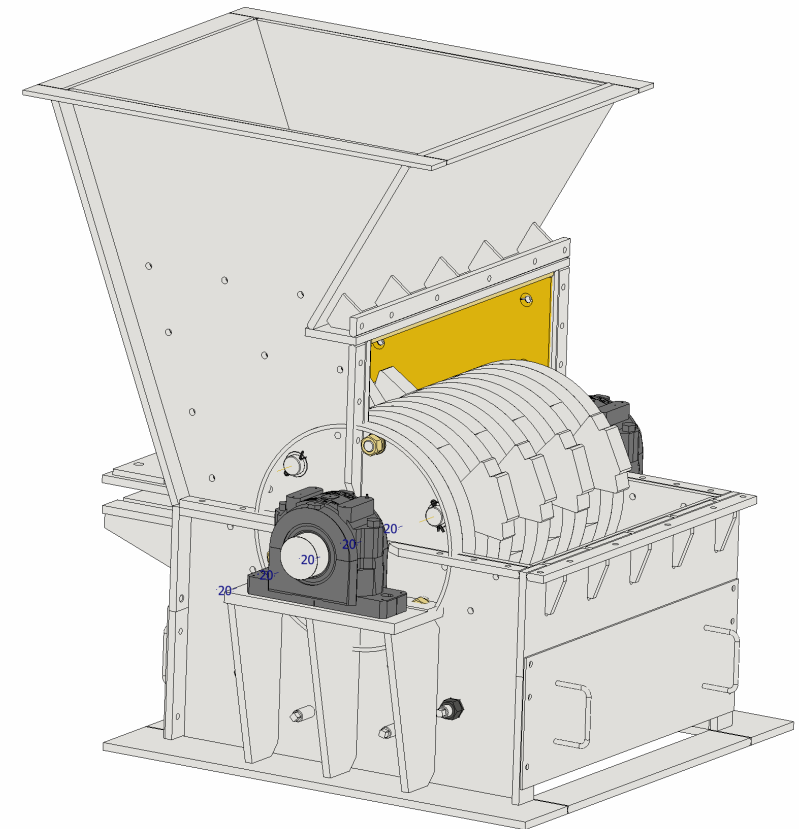


BEFEKTETÉS A JÖVŐBE

Nincs általános típus gép, ami minden anyag feldolgozására alkalmas

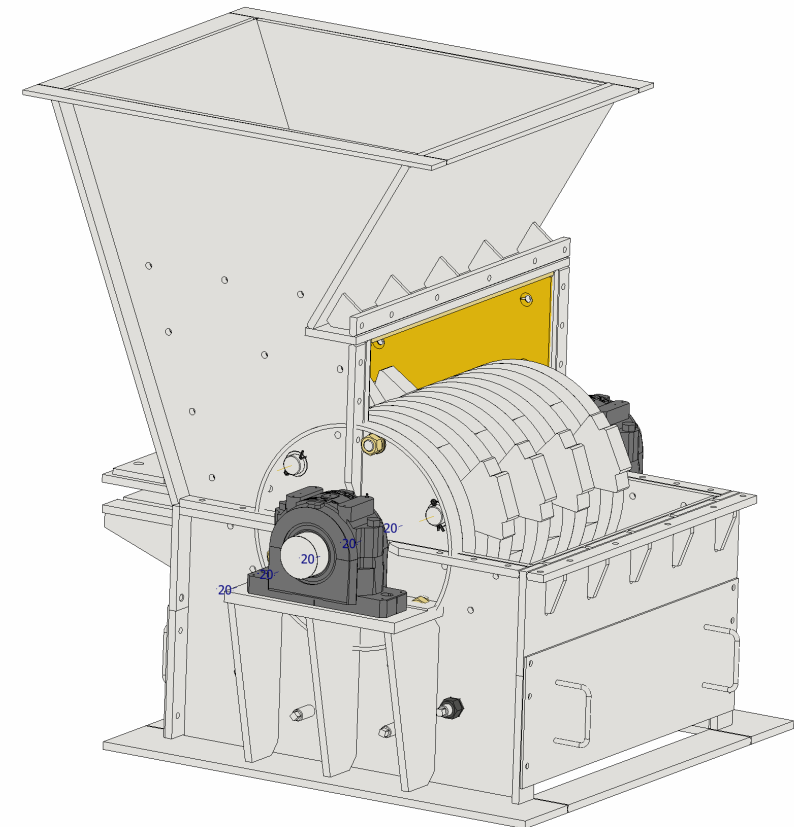
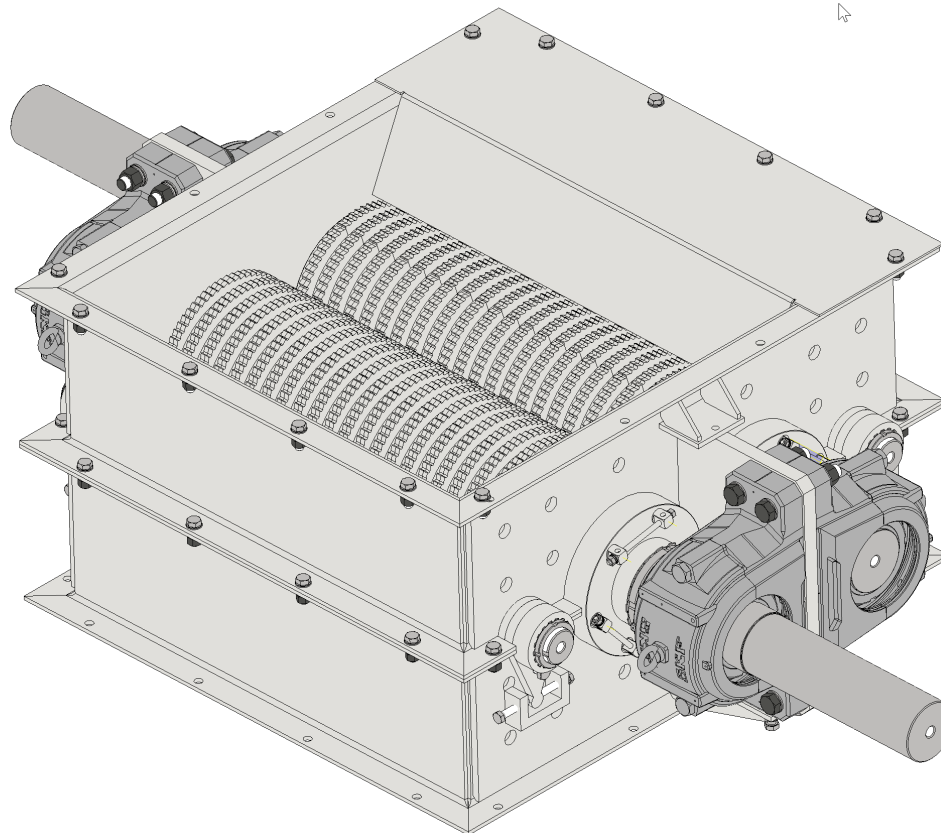
Kalapácsos törőket és tárcsás aprítókat gyártottunk

24



Nincs általános típus gép, ami minden anyag feldolgozására alkalmas

Kalapácsos törőket és tárcsás aprítókat gyártottunk





Európai Unió
Európai Regionális
Fejlesztési Alap



BEFEKTETÉS A JÖVŐBE

Nincs általános típus gép, ami minden anyag feldolgozására alkalmas

Kalapácsos törőket és tárcsás aprítókat gyártottunk

Kommunális szemét





Európai Unió
Európai Regionális
Fejlesztési Alap



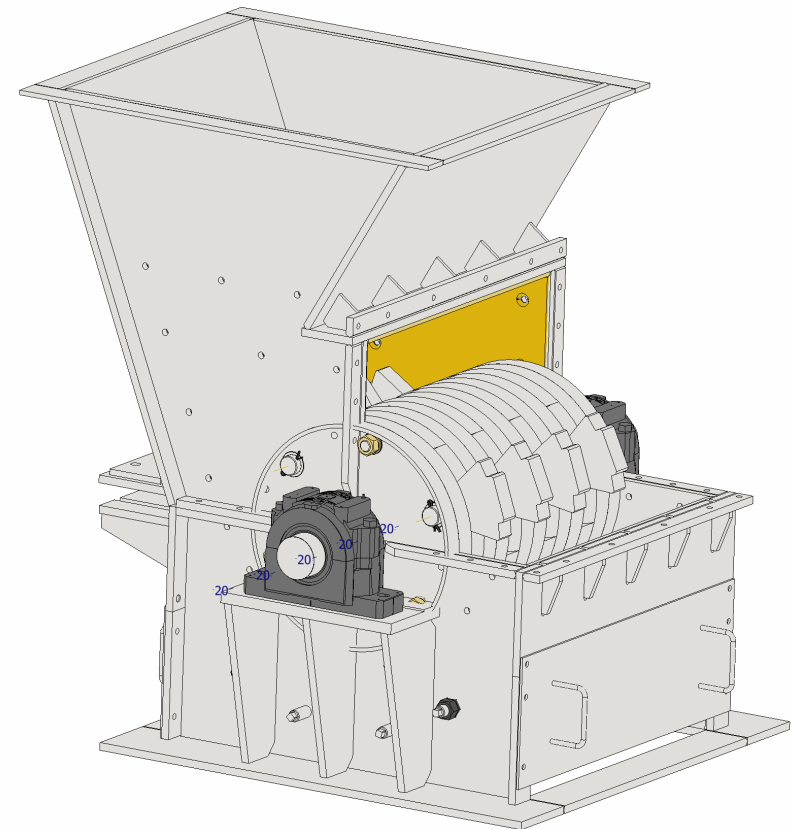
BEFEKTETÉS A JÖVŐBE

Nincs általános típus gép, ami minden anyag feldolgozására alkalmas

Kalapácsos törőket és tárcsás aprítókat gyártottunk

Kommunális szemét

Gépjármű bontásból származó műanyag aprításra



Nincs általános típus gép, ami minden anyag feldolgozására alkalmas

Kalapácsos törőket és tárcsás aprítókat gyártottunk

Kommunális szemét

Gépjármű bontásból származó műanyag aprításra

Gépkocsi olajszűrő feldolgozásra



Nincs általános típus gép, ami minden anyag feldolgozására alkalmas

Kalapácsos törőket és tárcsás aprítókat gyártottunk

Kommunális szemét

Gépjármű bontásból származó műanyag

Gépkocsi olajsűrő feldolgozásra



Nincs általános típus gép, ami minden anyag feldolgozására alkalmas

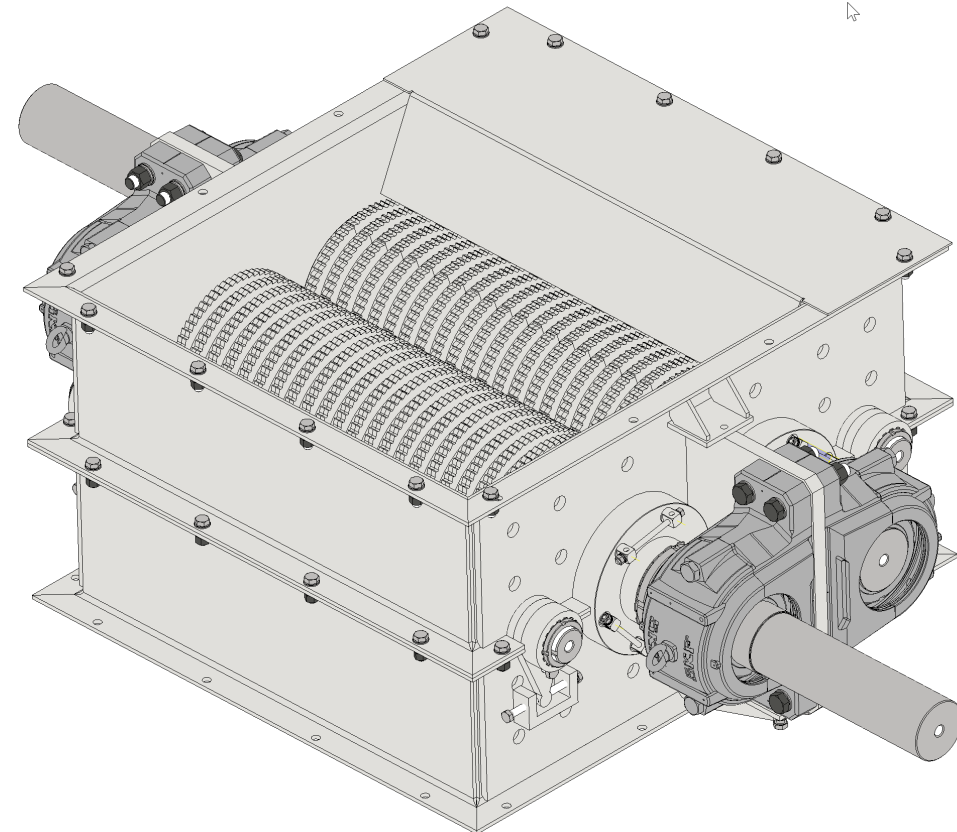
Kalapácsos törőket és tárcsás aprítókat gyártottunk

Kommunális szemét

Gépjármű bontásból származó műanyag aprításra

Gépkocsi olajsűrő feldolgozásra

Nyáklemez aprításra



Nincs általános típus gép, ami minden anyag feldolgozására alkalmas

Kalapácsos törőket és tárcsás aprítókat gyártottunk

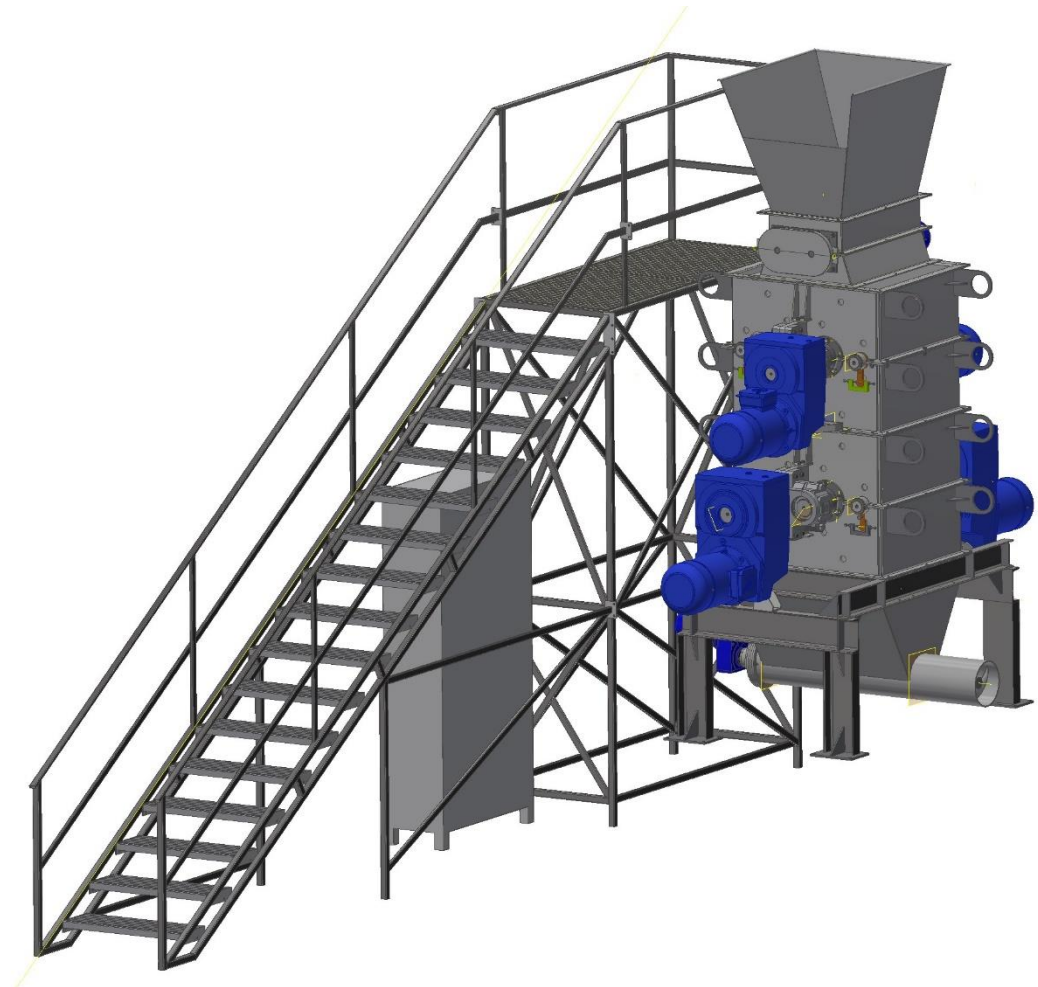
Kommunális szemét

Gépjármű bontásból származó műanyag aprításra

Gépkocsi olajszűrő feldolgozásra

Nyáklemez aprításra

Sertés szőr-köröm aprításra



Nincs általános típus gép, ami minden anyag feldolgozására alkalmas

Kalapácsos törőket és tárcsás aprítókat gyártottunk

Kommunális szemét

Gépjármű bontásból származó műanyag aprításra

Gépkocsi olajszűrő feldolgozásra

Nyáklemez aprításra

Sertés szőr-köröm aprításra

Komposztálható éttermi hulladékhoz





Európai Unió
Európai Regionális
Fejlesztési Alap



BEFEKTETÉS A JÖVŐBE

Nincs általános típus gép, ami minden anyag feldolgozására alkalmas

Kalapácsos törőket és tárcsás aprítókat gyártottunk

Kommunális szemét

Gépjármű bontásból származó műanyag aprításra

Gépkocsi olajszűrő feldolgozásra

Nyáklemez aprításra

Sertés szőr-köröm aprításra

Komposztálható éttermi hulladékhoz

Toll aprításra



Európai Unió
Európai Regionális
Fejlesztési Alap



BEFEKTETÉS A JÖVŐBE

Nincs általános típus gép, ami minden anyag feldolgozására alkalmas

Kalapácsos törőket és tárcsás aprítókat gyártottunk

Mérések, kísérletek szükségesek



Európai Unió
Európai Regionális
Fejlesztési Alap



BEFEKTETÉS A JÖVŐBE

Nincs általános típus gép, ami minden anyag feldolgozására alkalmas

Kalapácsos törőket és tárcsás aprítókat gyártottunk

Mérések, kísérletek szükségesek





Európai Unió
Európai Regionális
Fejlesztési Alap



BEFEKTETÉS A JÖVŐBE

Nincs általános típus gép, ami minden anyag feldolgozására alkalmas

Kalapácsos törőket és tárcsás aprítókat gyártottunk

Mérések, kísérletek szükségesek





Nincs általános típus gép, ami minden anyag feldolgozására alkalmas

Kalapácsos törőket és tárcsás aprítókat gyártottunk

Mérések, kísérletek szükségesek





Európai Unió
Európai Regionális
Fejlesztési Alap



BEFEKTETÉS A JÖVŐBE

Nincs általános típus gép, ami minden anyag feldolgozására alkalmas

Kalapácsos törőket és tárcsás aprítókat gyártottunk

Mérések, kísérletek szükségesek

Technológia véglegesítése (Miskolci Egyetem) bevonásával



Európai Unió
Európai Regionális
Fejlesztési Alap



BEFEKTETÉS A JÖVŐBE

Nincs általános típus gép, ami minden anyag feldolgozására alkalmas

Kalapácsos törőket és tárcsás aprítókat gyártottunk

Mérések, kísérletek szükségesek

Technológia megtervezése (Miskolci Egyetem)

Megvalósítás

Elő- és utó válogatás

Nincs általános típus gép, ami minden anyag feldolgozására alkalmas

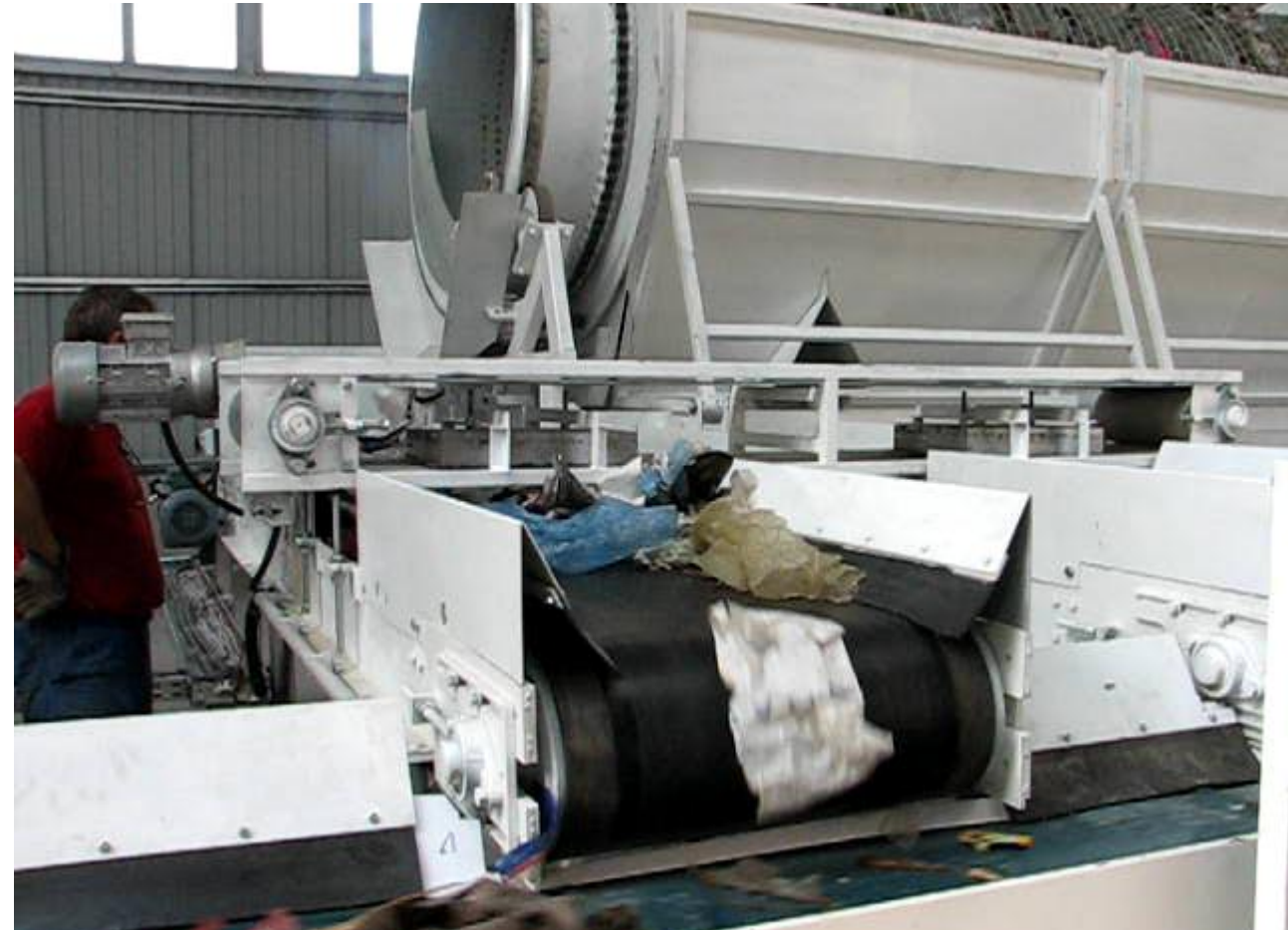
Kalapácsos törőket és tárcsás aprítókat gyártottunk

Mérések, kísérletek szükségesek

Technológia megtervezése (Miskolci Egyetem)

Megvalósítás

Elő- és utó válogatás



Nincs általános típus gép, ami minden anyag feldolgozására alkalmas

Kalapácsos törőket és tárcsás aprítókat gyártottunk

Mérések, kísérletek szükségesek

Technológia megtervezése (Miskolci Egyetem)

Megvalósítás

Elő- és utó válogatás





Európai Unió
Európai Regionális
Fejlesztési Alap



BEFEKTETÉS A JÖVŐBE

Nincs általános típus gép, ami minden anyag feldolgozására alkalmas

Kalapácsos törőket és tárcsás aprítókat gyártottunk

Mérések, kísérletek szükségesek

Technológia megtervezése (Miskolci Egyetem)

Megvalósítás

Elő- és utó válogatás

Új megoldások keresése



Európai Unió
Európai Regionális
Fejlesztési Alap



BEFEKTETÉS A JÖVŐBE

Nincs általános típus gép, a

Kalapácsos törőket és tárcs

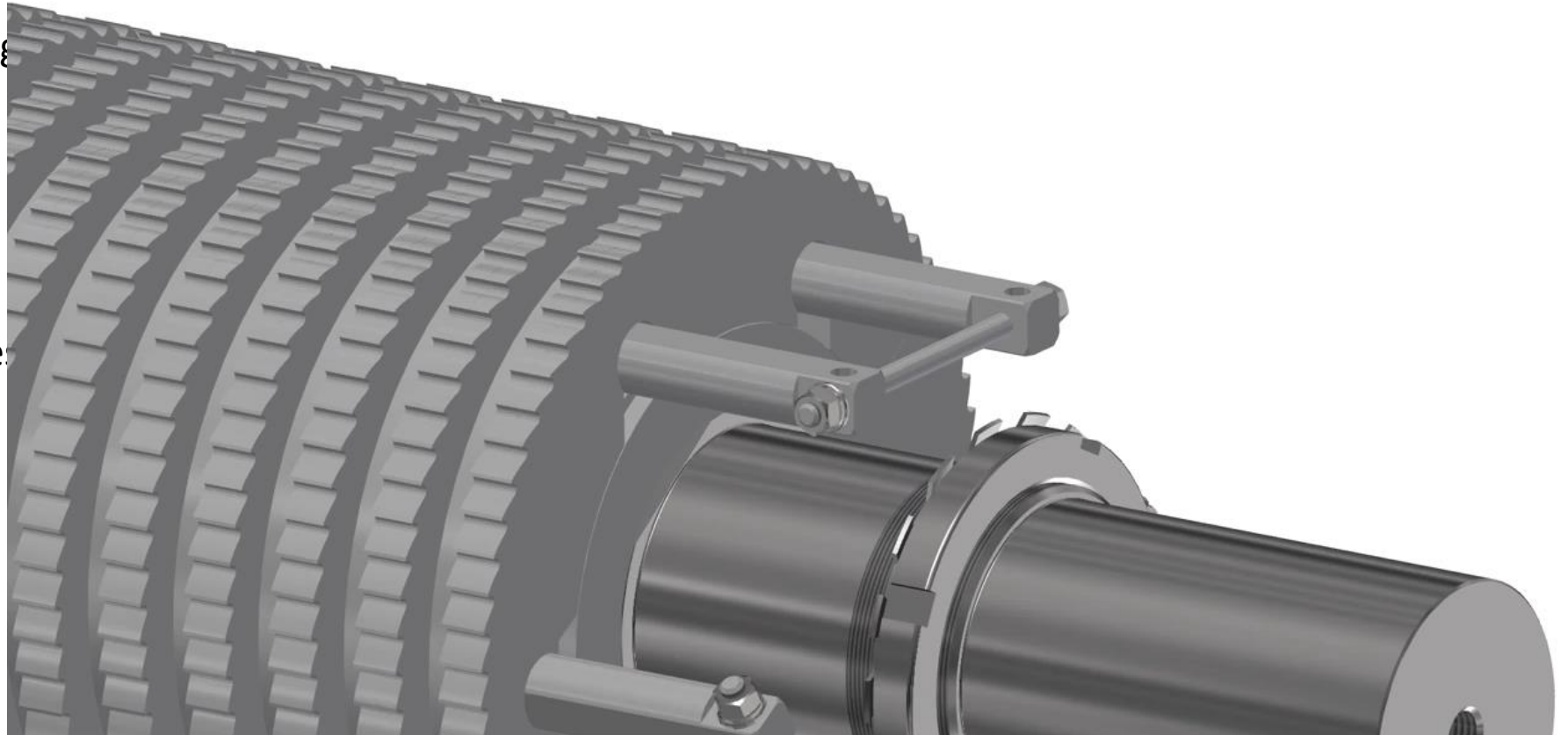
Mérések, kísérletek szükség

Technológia megtervezése

Megvalósítás

Elő- és utó válogatás

Új megoldások keresés





Európai Unió
Európai Regionális
Fejlesztési Alap



BEFEKTETÉS A JÖVŐBE

Nincs általános típus gép, ami minden anyag feldolgozására alkalmas

Kalapácsos törőket és tárcsás aprítókat gyártottunk

Mérések, kísérletek szükségesek

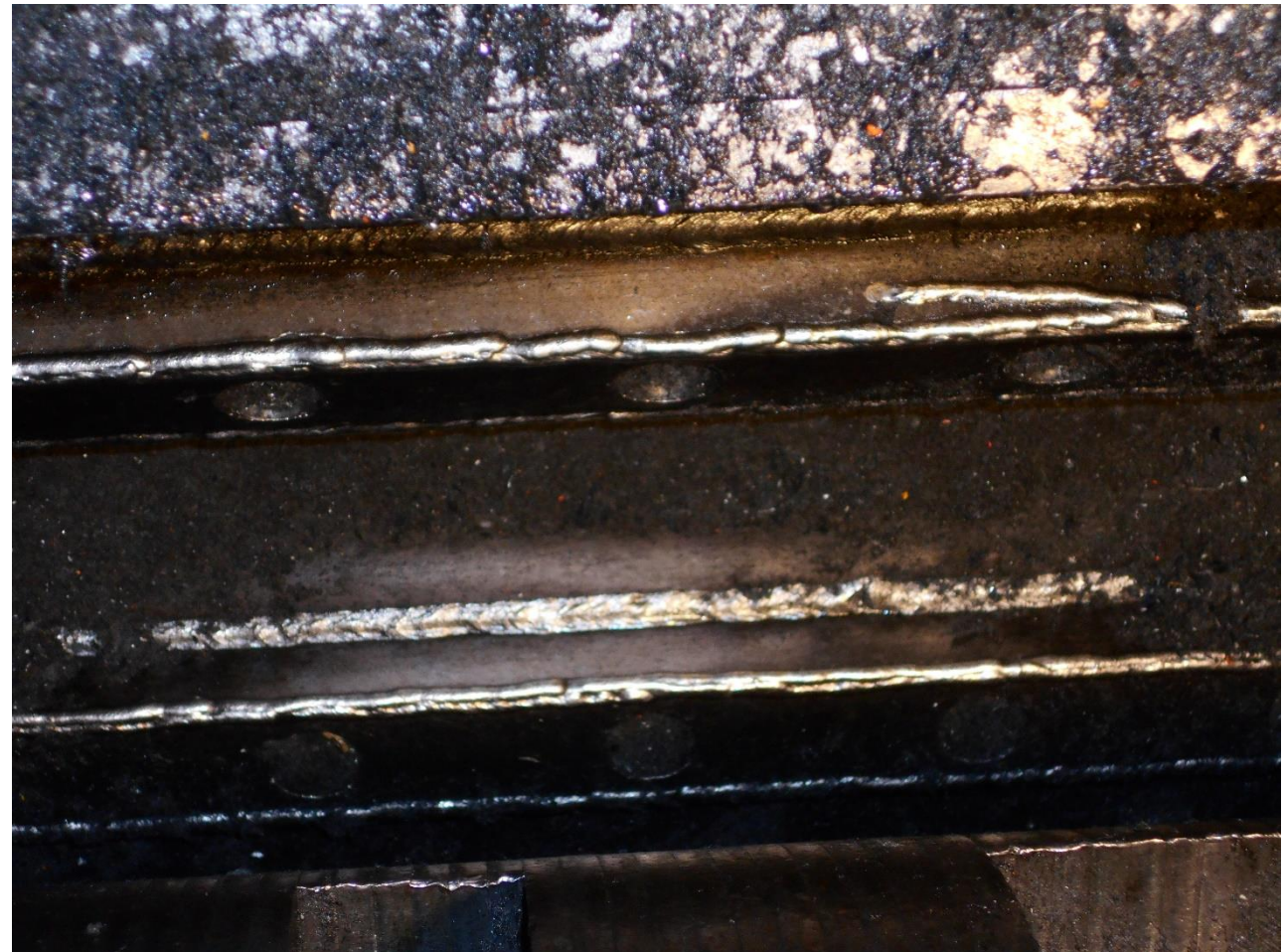
Technológia megtervezése (Miskolci Egyetem)

Megvalósítás

- Elő- és utó válogatás

- Új megoldások keresése

- Kopó felületek megerősítése felrakó hegesztéssel





Európai Unió
Európai Regionális
Fejlesztési Alap



BEFEKTETÉS A JÖVŐBE

Köszönettel tartozunk a GINOP-2.1.7-15-2016-00028 pályázatnak, amely lehetővé tette az alábbi tárgyú projekt megvalósítását:

Technológiai Gép Prototípusának előállítására Fém csomagolású állati vagy emberi fogyasztásra szánt konzervek megbontására szánt szervesanyag-tartalmuk kinyerése és hasznosítása érdekében.



Európai Unió
Európai Regionális
Fejlesztési Alap



BEFEKTETÉS A JÖVŐBE

Köszönöm a figyelmet!



MAGYARORSZÁG
KORMÁNYA

Európai Unió
Európai Regionális
Fejlesztési Alap



BEFEKTETÉS A JÖVŐBE

Köszönöm a figyelmet

Terra Center Kft.

4002 Debrecen, Fancsika 128. Levelezési cím: 4001 Debrecen Pf.235

Tel: (30) 967 4914, e-mail: dankos.gabor@gmail.com

honlap: www.terracenter.hu